



LEGGI E CONSERVA  
QUESTE ISTRUZIONI  
READ AND SAVE  
THESE INSTRUCTIONS

Montaggio / Mounting

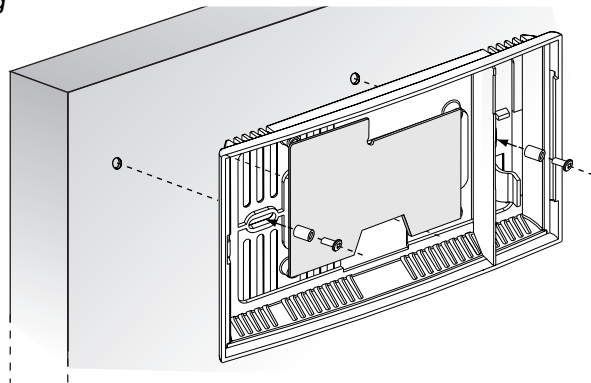


Fig. 1

Apertura dello sportellino della sonda / Opening of the probe little door

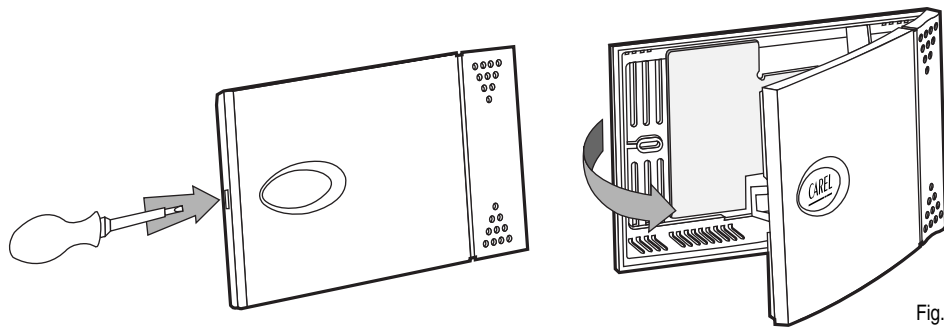
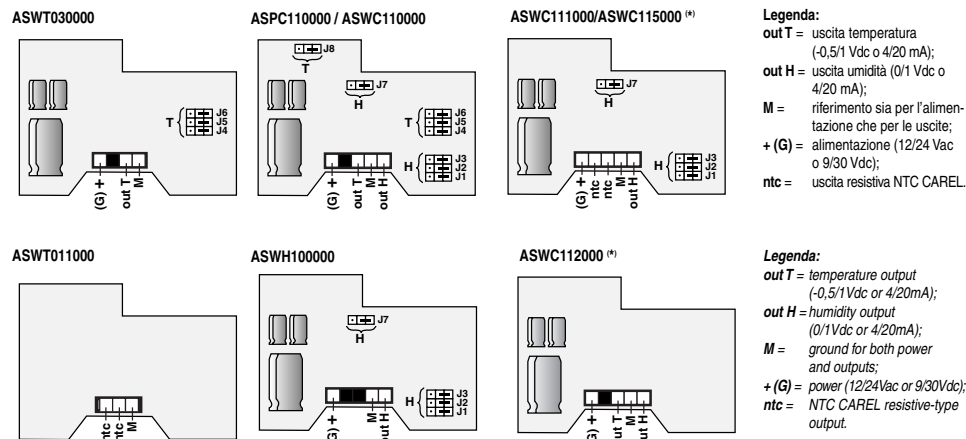


Fig. 2

Collegamenti / Connections



Avvertenza:

- con uscita configurata 0/1 Vdc il carico deve essere >1 kΩ,
- con uscita configurata 4/20 mA il carico deve essere ≤ 100 Ω.
- \* I modelli ASWC112000/ASWC115000 hanno solo uscite in 0/10 Vdc per carico >1 kΩ.

Warning:

- with the output configured for 0/1Vdc the load must be >1kΩ,
- with the output configured for 4/20mA the load must be ≤ 100Ω.
- \* ASWC112000/ASWC115000 are configured with 0/10Vdc output only, the load must be >1 kΩ.

\* ASWC112000/ASWC115000 are configured with 0/10Vdc output only, the load must be >1 kΩ. Fig. 3

Caratteristiche generali

Le sonde elettroniche CAREL di temperatura e/o umidità sono state sviluppate per essere applicate nei settori del riscaldamento, della refrigerazione e del condizionamento. Sono disponibili modelli da condotta, da immersione, da ambiente civile e da ambiente tecnico. Le uscite delle sonde sono tutte di tipo attivo (in corrente o tensione, selezionabile da pin-strip) ad eccezione di alcuni modelli in cui l'uscita di temperatura è di tipo NTC resistivo (indicata con NTC res.), compatibile con i controllori CAREL. Possono essere alimentate sia con tensione alternata (12/24 Vac) sia continua (9/30 Vdc).

Sonde da parete (ASW\*)

Vengono utilizzate in impianti di riscaldamento e condizionamento. Presentano un'estetica adatta ad un utilizzo in ambiente civile. Sono predisposte per il montaggio a parete.

Codice	Descrizione uscite	Range	Sostituisce
ASWT030000	temperatura	-10/70 °C	SST00A00/1, SST00A0420, SST00A0000
ASWT011000	temperatura (NTC res.)	-10/70 °C	SSWNTC0000
ASWH100000	umidità	10/90 % U.R.	SHWOOP00/1, SHWOOP0420, SHWOOP0000
ASWC110000	temperatura + umidità	0/50 °C - 10/90 % U.R.	STHOAP00/1, STHOAP0000
ASWC111000	temperatura (NTC res.) + umidità	0/50 °C - 10/90 % U.R.	STHONTC0/1
ASWC112000	temperatura + umidità	0/50 °C - 10/90 % U.R.	—
ASWC115000	temperatura (NTC res.) + umidità	0/50 °C - 10/90 % U.R.	—

Installazione

Montaggio

Per l'apertura della sonda si deve procedere come illustrato in Fig. 2, per il fissaggio (come in fig. 1):

- la sonda può essere alloggiata sopra una scatola a 3 moduli (da incasso) con le apposite viti da 3,5x45;
- per il montaggio su parete si consiglia di utilizzare i tasselli (S5 + viti 3,5x45) mentre per il montaggio sul pannello metallico si consiglia l'utilizzo delle viti (M3x25). **N.B.:** per evitare di danneggiare il sensore durante l'avvitamento delle viti e di provocare un eventuale messa a terra della calza di protezione del sensore, si consiglia l'uso dei distanziali (vedi Fig. 1) presenti nel kit di fissaggio all'interno dell'imballo.

Collegamenti

Nella fig. 3 vengono riportati gli schemi delle connessioni alla morsetteria e la posizione dei pin-strip per l'eventuale configurazione dell'uscita universale in tensione (default) o corrente.

Avvertenze

- Si consiglia di usare cavi schermati. I cavi che portano i segnali di temperatura e umidità non devono essere alloggiati vicino ai cavi dell'alimentazione a 220/380 V né vicino alla cavetteria di teleruttori: si può evitare in tal modo il rischio di errori di misura causati dagli accoppiamenti elettromagnetici.
- È da prevedere un isolamento, almeno principale, rispetto all'alimentazione di rete del controllo al quale la sonda è collegata.

Cablaggio

Per effettuare il cablaggio, si consiglia un cavo multipolare schermato da 3 a 5 fili, in funzione dei modelli. La sezione di cavo massima prevista dai morsetti è di 1,5 mm<sup>2</sup>.

**Segnale 0/1 Vdc:** con i modelli ad uscite attive (non NTC res.) configurate in tensione, si consiglia di tenere conto della caduta di tensione sui cavi: l'effetto della caduta su 1 mm<sup>2</sup> di sezione è di una variazione di 0.015 °C per metro di cavo (0.015 °C m/mm<sup>2</sup>) sulla misura di temperatura e di una variazione di 0.015% U.R. per metro di cavo (0.015% U.R. m/mm<sup>2</sup>) sulla misura di umidità. Viene riportato di seguito un esempio per chiarire il calcolo delle variazioni che danno l'errore di temperatura e quello di umidità.

**Segnale 0/10 Vdc:** è presente solo nei modelli ASWC112000/ASWC115000.

Esempio:

lunghezza cavo (m)	sezione cavo (mm <sup>2</sup> )	errore TEMPERATURA (°C)	errore UMIDITÀ (% U.R.)
30	0,5	0,9	0,9
30	1,5	0,3	0,3

Per evitare gli errori di misura dovuti alla corrente di alimentazione si può utilizzare un'alimentazione supplementare da un trasformatore esterno (es.: cod. CAREL TRA12VDE00 o TRA2400001), da collegarsi come riportato in Fig. 4.

Avvertenza: il trasformatore non deve essere collegato a terra e può essere posizionato nel quadro del regolatore.

Il cavo di collegamento sarà un multipolare da 4 o 5 fili. In tale situazione non scorre corrente di alimentazione sulla connessione M - AVSS. In installazioni con più sonde, ognuna deve essere alimentata dal proprio trasformatore. Con tale configurazione la distanza massima di remotazione è di 100 m (vedi Fig. 4).

**Segnale 4/20 mA:** per distanze maggiori di 30 m si consiglia di selezionare, qualora il sistema lo permetta, l'uscita in corrente. La distanza massima di remotazione per l'uscita in corrente è di 200 m. Nel caso di alimentazione in alternata è indispensabile utilizzare cavi aventi sezione di 1,5 mm<sup>2</sup> per ridurre il rumore dovuto alla corrente di alimentazione. Tale rumore può provocare, in qualche caso, instabilità di misura che può essere eliminata con alimentazione in continua o con un'alimentazione supplementare come riportato in Fig. 4.

**Avvertenza:** nel caso di distanze notevoli, per i modelli a due uscite attive, è inoltre preferibile evitare la configurazione mista tensione-corrente delle due uscite.

General characteristics

CAREL electronic temperature and/or humidity probes have been designed for use in the heating, refrigeration and air-conditioning sectors.

Various models are available: duct, immersion, civil and for special environments. The probe outputs are all active type (current or voltage, selected on the pin-strip), except for some models in which the temperature output is NTC resistive-type (indicated by NTC res.), and are compatible with CAREL controllers.

They may be powered either by alternating (12/24 Vac) or direct current (9/30Vdc).

Wall probes (ASW\*)

These are used in heating and air-conditioning systems. Their aesthetics make them ideal for use in civil applications. These models are supplied ready for wall mounting.

Code	Outputs	Range	Replaces
ASWT030000	temperature	-10/70 °C	SST00A00/1, SST00A0420, SST00A0000
ASWT011000	temperature (NTC res.)	-10/70 °C	SSWNTC0000
ASWH100000	humidity	10/90%rH	SHWOOP00/1, SHWOOP0420, SHWOOP0000
ASWC110000	temperature + humidity	0/50 °C - 10/90%rH	STHOAP00/1, STHOAP0000
ASWC111000	temperature (NTC res.) + humidity	0/50 °C - 10/90%rH	STHONTC0/1
ASWC112000	temperature + humidity	0/50 °C - 10/90%rH	—
ASWC115000	temperature (NTC res.) + humidity	0/50 °C - 10/90%rH	—

Installation

Mounting

In order to open the probe you have to operate as explained in Fig. 2; in order to fasten it, see figure 1:

- the probe can be placed on a 3 DIN Modules built-in box by using the probe 3.5x45 screws;
- whereas for the metallic panel mounting it is advisable to use the screws (M3x25). **N.B.:** to avoid damaging the sensor during the screwing of the screws and causing a possible earth connection of the sensor protection shield, it is advisable to use the spacers (see Fig. 1) contained in the fastening kit within the packaging.

Connection

In figure 3, the wiring diagrams showing connections to the terminals, as well as the pin-strip configurations for changing the universal outlet from voltage (default) to current, are described.

Warnings

- Shielded cables should be used if possible. The cables which carry the temperature and humidity signals must not run close to the 220/380 V power cables or the wiring for the remote-control: this prevents the risk of errors in measurement deriving from electromagnetic interference.
- Insulation, main of least, should be provided from the control network supply which is connected to the probe.

Wiring

All wiring operations should be performed using multi-pole shielded cables, with 3 or 5 leads, according to the model. The maximum cable cross-section accepted by the terminals is 1.5 mm<sup>2</sup>.

**0/1Vdc signal:** for models with the active outputs (not NTC res.) configured for voltage, the voltage drop due to the cables must be considered: the effect of this drop on 1 mm<sup>2</sup> of cross-section is equal to a variation of 0.015 °C per metre of cable (0.015 °C m/mm<sup>2</sup>) for temperature measurements, and a variation of 0.015% rH per metre of cable (0.015% rH m/mm<sup>2</sup>) for humidity measurements.

Following is an example of how to calculate the variations which lead to errors in temperature or humidity measurements.

**0/10Vdc signal:** only for the models ASWC112000/ASWC115000.

Example:

Cable length (m)	Cable cross section (mm <sup>2</sup> )	TEMPERATURE error (°C)	HUMIDITY error (% rH)
30	0,5	0,9	0,9
30	1,5	0,3	0,3

To avoid errors in measurement due to the current from the power supply, a supplementary power supply with external transformer may be used (e.g.: CAREL code TRA12VDE00 or TRA2400001), and should be connected as described in Fig. 4.

**Warning:** the transformer must not be earthed, and can be installed in the control's electrical panel. The connection cable used should be a 4- or 5-lead multi-pole cable. In this situation, power will not flow to the M - AVSS connection. In installations with more than one probe, each probe must be powered by its own transformer. Such a configuration allows a maximum distance for remote control of 100 m (see Fig. 4).

**4/20mA signal:** for distances greater than 30m, current outputs should be selected where the systems allows.

The maximum remote-control distance for current outputs is 200 m. In the case of alternating current power supplies the cables used must have a 1.5 mm<sup>2</sup> cross-section, to reduce noise due to the current from the power supply. This noise may result, in some cases, in unstable measurements, and can be prevented by using a direct current power supply or a supplementary power supply, as described in Fig. 4.

**Warning:** in case of large distances, for models with two active outputs, mixed current-voltage configurations for the two outputs should be avoided.

**Cablaggio dalla sonda allo strumento quando è richiesto un trasformatore supplementare esterno**  
**Connecting the probe to the controller with supplementary transformer (if required)**

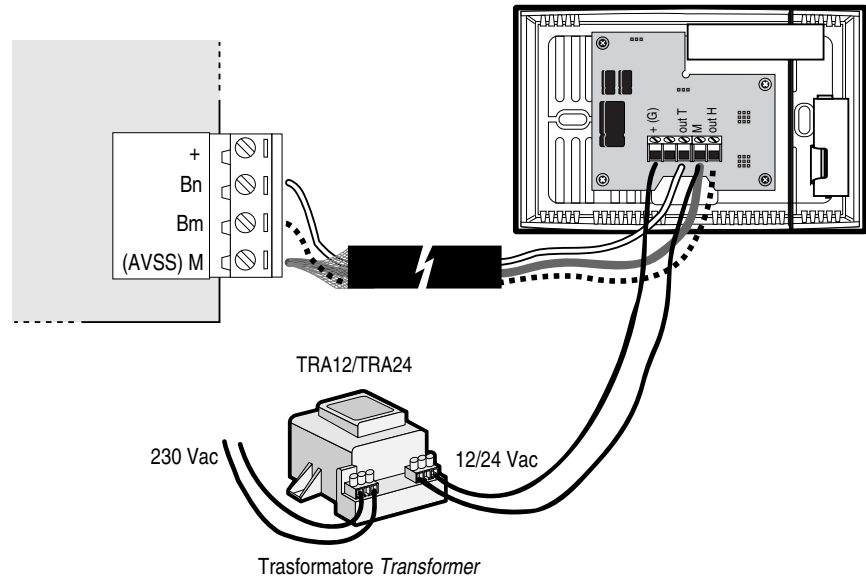
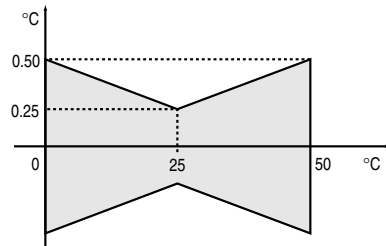
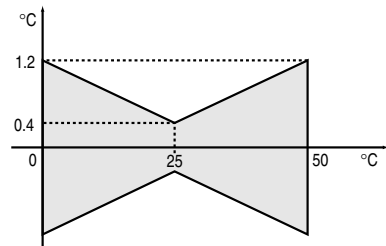


Fig. 4

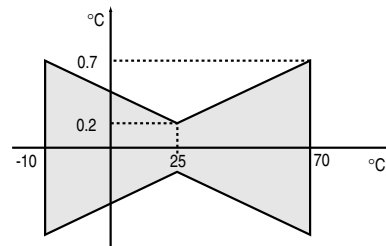
**Dipendenza dell'errore dalla temperatura / Temperature error dependance**



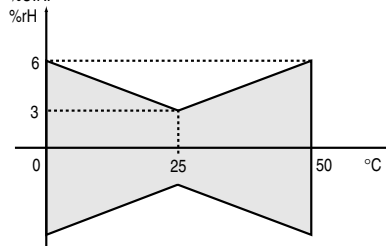
Misura di temperatura (NTC res.), range 0T50 °C  
 Temp. measurement (NTC energized), range 0T50°C



Misura di temperatura (NTC attivo), range 0T50 °C  
 Temp. measurement (NTC active), range 0T50°C



Misura di temperatura (PT1000 attiva), range -10T70 °C  
 Temp. measurement (PT1000 active), range -10T70°C



Misura di umidità, range 10:90 % U.R., 0T50 °C  
 Humidity measurement range 10:90%rH, 0T50°C

Fig. 5

**Dimensioni sonda da parete (ASW\*) (mm) / Wall probe (ASW\*) dimensions (mm)**

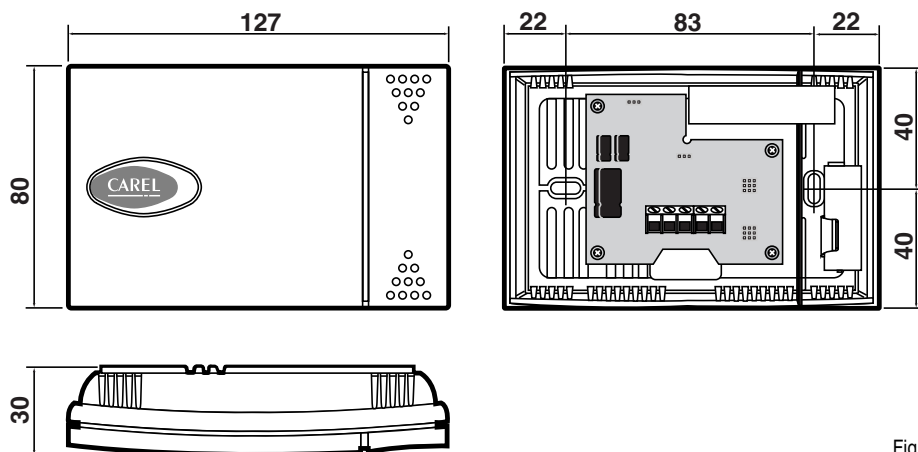


Fig. 6

**Avvertenze per la sostituzione delle serie precedenti**

**Sonde da parete "ASW" (Fig. 6)**

Per la sostituzione delle vecchie sonde da parete "SST, SSW, SHW, STH" con le nuove sonde ASW si deve procedere ad una nuova foratura come previsto dalle dimensioni tecniche.

**Corrispondenza morsetti**

sonde vecchie	sonde nuove
ntc: 4-5	ntc: uscita NTC (res.) della sonda
out T: 8	out T: uscita attiva di temperatura
out H: 11	out H: uscita attiva di umidità
M, ↔ : 9	M: riferimento
12/24 DC/AC: alimentazione 7	+ (G): alimentazione
+12 Vdc: alimentazione 7	
-12 Vdc: alimentazione 10	non collegare

**Caratteristiche tecniche**

<b>alimentazione</b>	9/30 Vdc, ±10% 12/24 Vac, -10%, +15%
<b>24 Vac/dc, -10%, +15% solo per i modelli ASWC112000/ASWC115000</b>	
<b>assorbimento (uscite attive)</b>	<ul style="list-style-type: none"> <li>uscita in corrente (assorbimento massimo con due uscite) 35 mA con alimentazione 12 Vdc 24 mA con alimentazione 24 Vdc 50 mA con alimentazione 12 Vac 24 mA con alimentazione 24 Vac</li> <li>uscita in tensione (assorbimento tipico con carico 10 kΩ) 10 mA con alimentazione 12 Vdc 8 mA con alimentazione 24 Vdc</li> </ul>
<b>campo di lavoro</b>	temperatura -10T70 °C oppure 0T50 °C a seconda del modello umidità 10/90 % U.R. (0T50 °C)
<b>precisione</b>	<p>Temperatura (**):</p> <ul style="list-style-type: none"> <li>NTC (res.) range 0T50 °C ±0,25 °C a 25 °C, ±0,5 °C da 0 °C a 50 °C</li> <li>NTC (attiva) range 0T50 °C ±0,4 °C a 25 °C, ±1,2 °C da 0 °C a 50 °C</li> <li>PT1000 (attiva) range -10T70 °C ±0,2 °C a 25 °C, ±0,7 °C da -10 °C a 70 °C</li> <li>range 10/90 % U.R. ±3 % a 25 °C, ±6 % da 10 % U.R. a 90 % U.R. nel range 0T50 °C</li> </ul> <p>Umidità (**):</p> <ul style="list-style-type: none"> <li>range 10/90 % U.R. ±3 % a 25 °C, ±6 % da 10 % U.R. a 90 % U.R. nel range 0T50 °C</li> </ul>
<b>condizioni di immagazzinamento</b>	-20T70 °C; 90 % U.R. non condensante
<b>condizioni di funzionamento</b>	-10T70 °C o 0T50°C; 90 % U.R. non condensante
<b>senore temperatura</b>	NTC (10 kΩ 1 % a 25°C) oppure PT1000 di classe B
<b>segnali d'uscita di umidità</b>	<p>range di rifer. range di misura</p> <p>tensione 10 mV/% U.R. (carico Rmin = 1 kΩ) (*)</p> <p>corrente 4/20 mA (carico Rmax = 100 Ω) 4 mA=0 % U.R.; 20 mA=100 % U.R.</p>
<b>segnali d'uscita di temperatura</b>	<p>range di rifer. range di misura</p> <p>tensione 10 mV/°C (carico Rmin = 1 kΩ) (*)</p> <p>corrente 4/20 mA (carico Rmax = 100 Ω) 4 mA=0 °C, 20 mA=50 °C 4 mA=-10 °C, 20 mA=70 °C</p> <p>NTC res. compatibile con i controllori CAREL</p>
<b>morsettiera</b>	morsetti a vite per cavi di sezione max 1,5 mm <sup>2</sup> - min.0,2 mm <sup>2</sup>
<b>grado di protezione contenitore</b>	IP30
<b>grado di protezione elemento sensibile</b>	IP30
<b>costante di tempo (temp.)</b>	300 s in aria ferma 60 s in aria ventilata (3 m/s)
<b>costante di tempo (umidità)</b>	60 s in aria ferma 20 s in aria ventilata (3 m/s)
<b>classificaz. secondo la protezione contro le scosse elettriche</b>	integrabili in apparecchiature di Classe I e II
<b>PTI dei materiali per isolamento</b>	250 V
<b>periodo delle sollecitazioni elettriche delle parti isolanti</b>	lungo
<b>grado di inquinamento ambientale</b>	normale
<b>categ. di resistenza al calore e al fuoco</b>	categoria D (per scatola e coperchio)
<b>categ. (immunità contro le sovrat.)</b>	categoria 2

(\*) 100 mV % U.R.: solo per i modelli ASWC112000/ASWC115000.  
 (\*\*) 200 mV/°C.: solo per il modello ASWC112000.



**Smaltimento del prodotto**

L'apparecchiatura (o il prodotto) deve essere oggetto di raccolta separata in conformità alle vigenti normative locali in materia di smaltimento.

**AVVERTENZE IMPORTANTI**

Il prodotto CAREL è un prodotto avanzato, il cui funzionamento è specificato nella documentazione tecnica fornita col prodotto o scaricabile, anche anteriormente all'acquisto, dal sito internet www.Carel.com. Il cliente (costruttore, progettista o installatore dell'equipaggiamento finale) si assume ogni responsabilità e rischio in relazione alla fase di configurazione del prodotto per il raggiungimento dei risultati previsti in relazione all'installazione e/o equipaggiamento finale specifico. La mancanza di tale fase di studio, la quale è richiesta/indicata nel manuale d'uso, può generare malfunzionamenti nei prodotti finali di cui CAREL non potrà essere ritenuta responsabile. Il cliente finale deve usare il prodotto solo nelle modalità descritte nella documentazione relativa al prodotto stesso. La responsabilità di CAREL in relazione al proprio prodotto è regolata dalle condizioni generali di contratto CAREL editate nel sito www.Carel.com e/o da specifici accordi con i clienti.

**Notes for replacing the previous series**

**"ASW" wall probes (Fig. 6)**

To replace old "SST, SSW, SHW, STH" wall probes with new ASW probes, a new hole must be drilled as described in the technical dimensions.

**Terminal correspondence**

old probes	new probes
ntc: 4-5	ntc: NTC (res.) probe output
out T: 8	out T: temperature active output
out H: 11	out H: humidity active output
M, ↔ : 9	M: ground
12/24DC/AC: power supply 7	+ (G): power supply
+12Vdc: power supply 7	
-12 Vdc: power supply 10	not to connect

**Technical specifications**

<b>power supply</b>	9/30 Vdc, ±10% 12/24 Vac, +15%
<b>24 Vac/dc, -10%, +15% only for the models ASWC112000/ASWC115000</b>	
<b>absorption (active output)</b>	<ul style="list-style-type: none"> <li>current output (maximum absorbed with two outputs) 35 mA with 12 Vdc power 24 mA with 24 Vdc power 50 mA with 12 Vac power 24 mA with 24 Vac power</li> <li>Volt. output (typical absorbed, load: 10kΩ) 10 mA with 12 Vdc power 8 mA with 24 Vdc power</li> </ul>
<b>operating range</b>	temperature -10T70°C or 0T50°C according to the model humidity 10/90%rH (0T50°C)
<b>accuracy</b>	<p>Temperature (**):</p> <ul style="list-style-type: none"> <li>NTC (res.) range 0T50°C ±0,25°C at 25°C, ±0,5 °C from 0°C to 50°C</li> <li>NTC (active) range 0T50°C ±0,4°C at 25°C, ±1,2 °C from 0°C to 50°C</li> <li>PT1000 (active) range -10T70°C ±0,2°C at 25°C, ±0,7 °C from -10°C to 70°C</li> <li>range 10/90%rH ±3% at 25 °C, ±6%rH from 10%rH to 90%rH in the range 0T50 °C</li> </ul> <p>Humidity (**):</p> <ul style="list-style-type: none"> <li>range 10/90%rH ±3% at 25 °C, ±6%rH from 10%rH to 90%rH in the range 0T50 °C</li> </ul>
<b>storage conditions</b>	-20T70°C; 90%rH non condensing
<b>operating conditions</b>	-10T70°C or 0T50°C; 90%rH non condensing
<b>temperature sensor</b>	NTC (10kΩ 1% at 25°C) or PT1000 class B
<b>humidity output signal</b>	<p>range of refer. operating range</p> <p>0/100%rH, irrespective of operating range</p> <p>voltage 10 mV/%rH (load Rmin = 1 kΩ) (*)</p> <p>current 4/20 mA (load Rmax = 100Ω) 4 mA= 0 %rH; 20 mA=100%rH</p>
<b>temperature output signal</b>	<p>range of refer. operating range</p> <p>10mV/°C (load Rmin = 1kΩ) (*)</p> <p>voltage 4/20 mA (load Rmax = 100Ω) 4 mA=0 °C, 20 mA=50 °C 4 mA=-10 °C, 20 mA=70 °C</p> <p>NTC res. compatible with CAREL controllers</p>
<b>terminal block</b>	screw terminals for cables with a max cross-section of 1.5mm <sup>2</sup> , min. 0.2mm <sup>2</sup>
<b>index of protection, case</b>	IP30
<b>index of protection, sensitive element</b>	IP30
<b>time constant (Temp.)</b>	300s still air 60s forced air (3m/s)
<b>time constant (Humidity)</b>	60s still air 20s forced air (3m/s)
<b>classification according to protection against electrical shocks</b>	can be integrated in Class I and II appliances
<b>PTI of insulating materials</b>	250 V
<b>period of electrical stress of insulating parts</b>	long
<b>environmental pollution index</b>	normal
<b>resistance to fire and heat</b>	Category D (for case and cover)
<b>categ. (immunity against voltage surges)</b>	Category 2

(\*) 100mV%rH: only for the models ASWC112000/ASWC115000.  
 (\*\*) 200mV/°C.: only for the model ASWC112000.



**Disposal of the product**

The appliance (or the product) must be disposed of separately in accordance with the local waste disposal legislation in force.

**IMPORTANT WARNINGS**

The CAREL product is a state-of-the-art product, whose operation is specified in the technical documentation supplied with the product or can be downloaded, even prior to purchase, from the website www.Carel.com. The client (builder, developer or installer of the final equipment) assumes every responsibility and risk relating to the phase of configuration the product in order to reach the expected results in relation to the specific final installation and/or equipment. The lack of such phase of study, which is requested/indicated in the user manual, can cause the final product to malfunction of which CAREL can not be held responsible. The final client must use the product only in the manner described in the documentation related to the product itself. The liability of CAREL in relation to its own product is regulated by CAREL's general contract conditions edited on the website www.Carel.com and/or by specific agreements with clients.